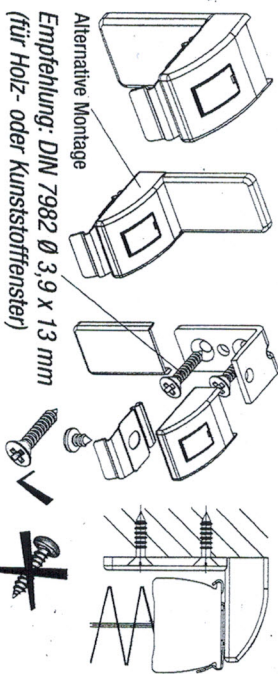
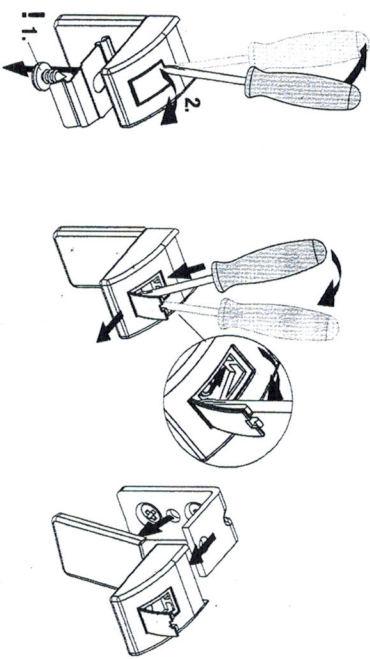


# Montagemöglichkeiten

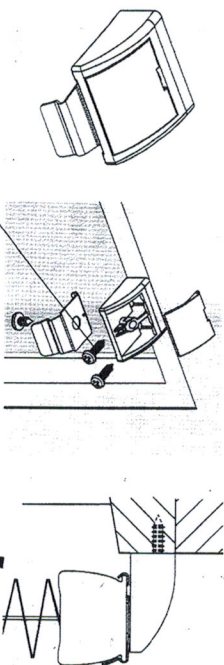
Wandmontage mit Befestigungswinkel und Clip



Demontage Befestigungswinkel

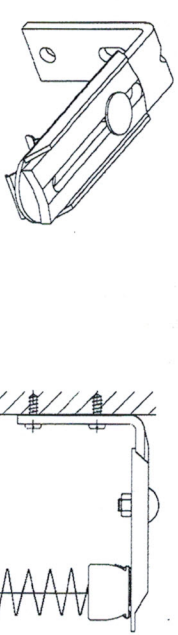


Glasleistenmontage mit Glasleistenwinkel und Clip



Empfehlung: DIN 7981 Ø 2,9 x 9,5 mm (für Holz- oder Kunststofffenster)

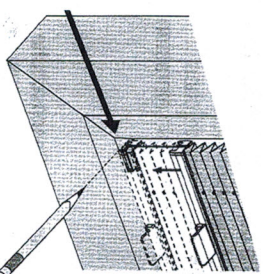
Wandmontage mit Wandhalter verstellbar und Clip



# Montagemöglichkeiten

Spannschuhbefestigung

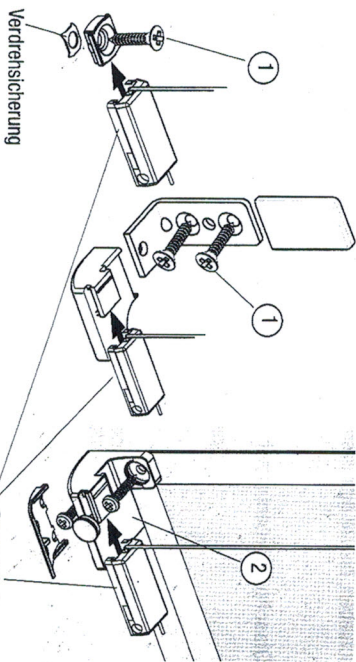
Plissee herunterlassen und Position der Spannschuhbefestigung markieren (immer Außenkante vom Plissee). Halteplättchen, Befestigungswinkel oder Glasleistenwinkel anschrauben. Den Spannschuh aufschieben.



Halteplättchen

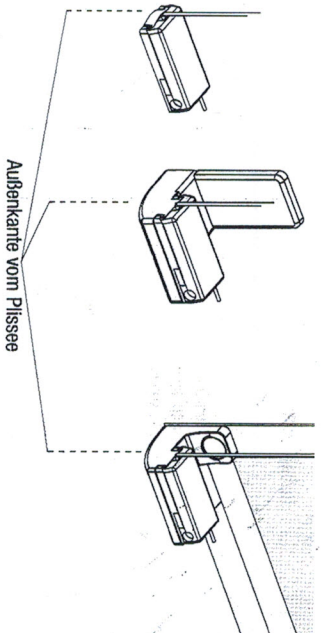
Befestigungswinkel

Glasleistenwinkel



Verdrehicherung

Spannschuh

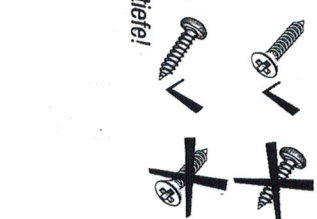


Außenkante vom Plissee

① Empfehlung: DIN 7982 Ø 3,9 x 13 mm (für Holz- oder Kunststofffenster)

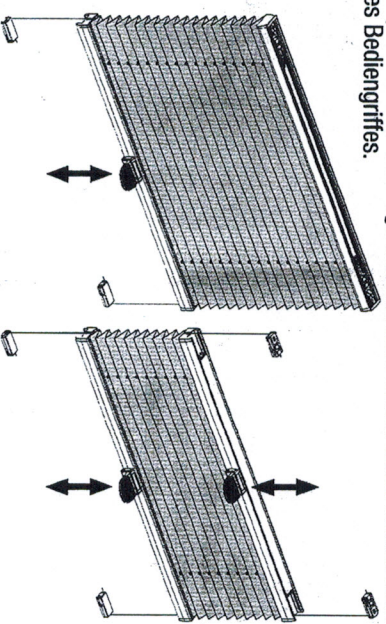
② Empfehlung: DIN 7981 Ø 2,9 x 9,5 mm (für Holz- oder Kunststofffenster)

Max. Länge der Schraube = Glasleistentiefe!

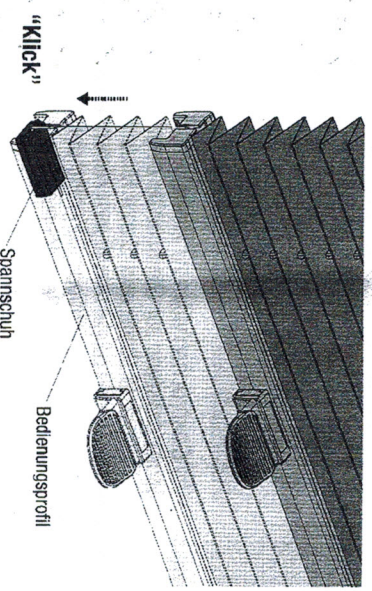


# Bedienung

Gespannte Plissee-Anlage schließt bzw. öffnet durch Verschieben des Bediengriffes.



Arretierung des Bediengriffs auf der Spannschuhbefestigung



# Hinweise

Unsere Stoffe sind dank eines speziellen Herstellungsverfahrens antistatisch ausgerüstet und daher staub- und schmutzresistent. Gelegentliches Abbürsten mit einer weichen Bürste oder Staubwedel ist in der Regel ausreichend. Weitere Pflegeinformationen entnehmen Sie aus der Waschanleitung.

Ausgleich von Aufmaßungenauigkeiten

Durch Lösen der Schrauben, kann die Schmutzspannung des Plissees verändert werden. Ausgleichmöglichkeit max. ± 20mm.

Hinweis: Die Änderung der Schmutzspannung muss gleichmäßig erfolgen und ist nur vom geschulten Fachpersonal vorzunehmen.

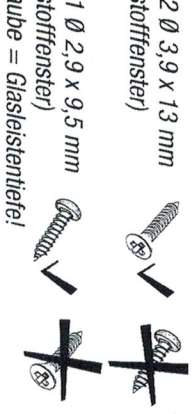
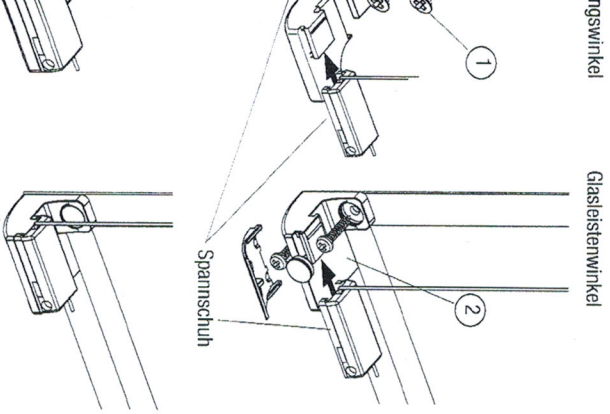
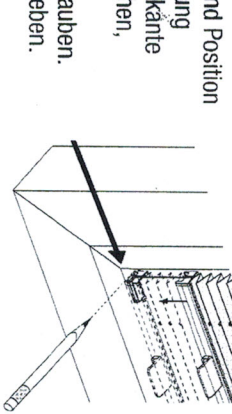
Nach der Funktionskontrolle können die übersiehenden Schritte abgeschlossen werden.



Durch die Schmutzspannung können sich speziell bei größeren Anlagen die Schienen mittig etwas durchbiegen, dies ist technisch bedingt und ist kein Reklamationsgrund. Durch ein leichtes Gegenbiegen vor Ort kann dies verringert werden.

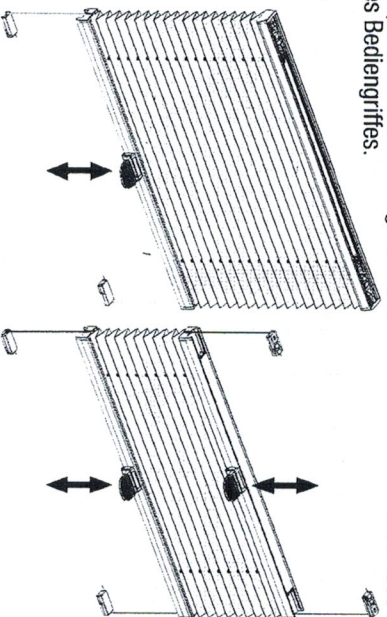


# Möglichkeiten

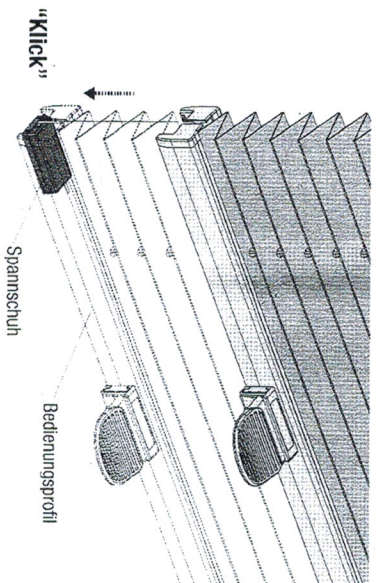


## Bedienung

Gespannte Plissee-Anlage schließt bzw. öffnet durch Verschieben des Bediengriffes.



### Arretierung des Bediengriffes auf der Spannschuhbefestigung



## Hinweise

Unsere Stoffe sind dank eines speziellen Herstellungsverfahrens antistatisch ausgerüstet und daher staub- und schmutzresistent.  
Gelegentliches Abwischen mit einer weichen Bürste oder Staubwedel ist in der Regel ausreichend.  
Weitere Pflegeinformationen entnehmen Sie aus der Waschanleitung.

### Ausgleich von Aufmaßgenauigkeiten

Durch Lösen der Schrauben, kann die Schnurspannung des Plissees verändert werden.  
Ausgleichmöglichkeit max. ± 20mm.

**Hinweis:** Die Änderung der Schnurspannung muss gleichmäßig erfolgen und ist nur vom geschulten Fachpersonal vorzunehmen.

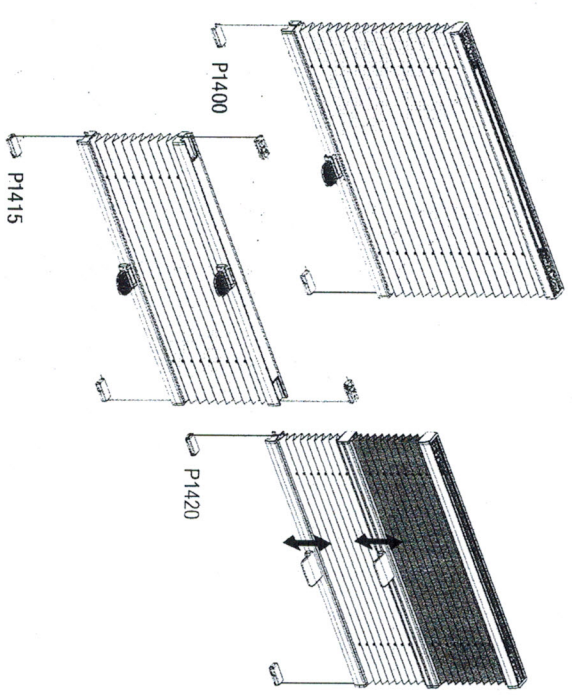
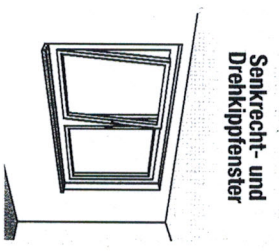
### Nach der Funktionskontrolle können die überstehenden Schnüre abgeschnitten werden.



Durch die Schnurspannung können sich speziell bei größeren Anlagen die Schienen mittig etwas durchbiegen, dies ist technisch bedingt und ist kein Reklamationsgrund.  
Durch ein leichtes Gegenbiegen vor Ort kann dies vermieden werden.

## Montage – Bedienung – Pflege

Typen P1400, P1402, P1410, P1412, P1415, P1416, P1420, P1422, P1426, P1614, P1616



### Verehrte Kundin, verehrter Kunde,

dieses maßgerechte Plissee wurde speziell für Ihre Bedürfnisse hergestellt.  
Hochwertige Materialien und ein formvollendetes Design gewährleisten eine lange Lebensdauer und bieten somit viel Freude an dem erworbenen Produkt.

### ! Bitte lesen Sie die nachfolgenden Hinweise sorgfältig vor der Montage !

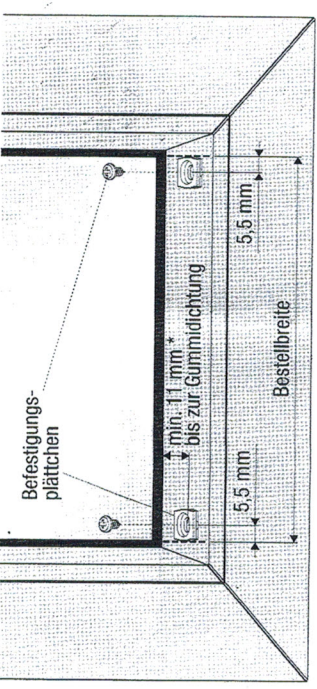
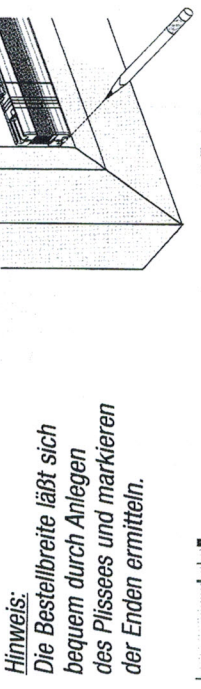
Fachkundige Montage erforderlich. Unsachgemäße Montage kann zu Unfällen führen. Ausführungsänderungen nur nach Absprache mit dem Hersteller.

Ihr Plissee Hersteller



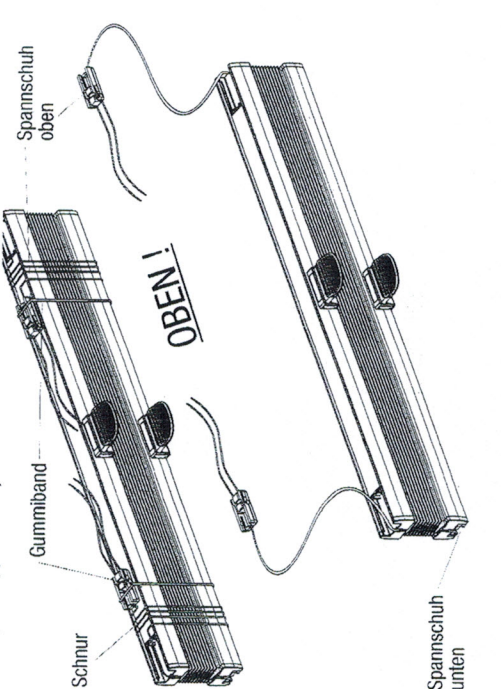
# Spannschuh-Montage

**Befestigungsplättchen** oben und/oder unten montieren. Ermittlung der Position der Befestigungsplättchen durch markieren der Bestellbreite und Berücksichtigung der Abzugsmaße.



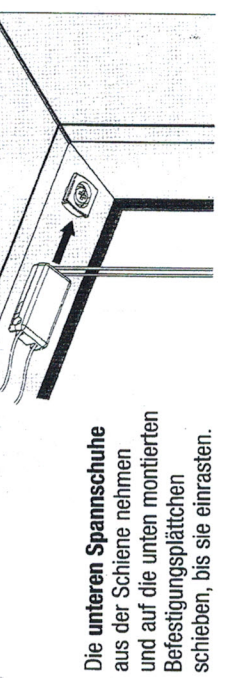
**\* Hinweis:** Um Glasbruchschäden zu vermeiden, muss ein Mindestabstand zur Glasscheibe eingehalten werden!  
**Empfehlung:** Transparente Stoffe min. 3 mm Hinterlüftungsabstand  
 Abdunkelnde Stoffe min. 5 mm Hinterlüftungsabstand  
 (Spezialgläser benötigen aufgrund der Herstelleranweisung evtl. größere Abstände).

**Gummiband entfernen** und Schnur inkl. Spannschuh abwickeln. (Beispiel: Typ P1415)



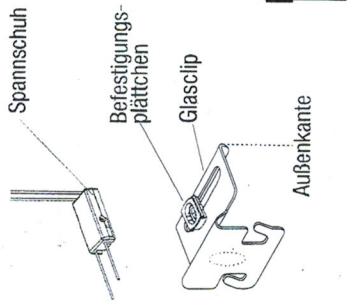
# Spannschuh-Montage

Die **oberen Spannschuhe** auf die oben montierten Befestigungsplättchen schieben, bis sie einrasten.



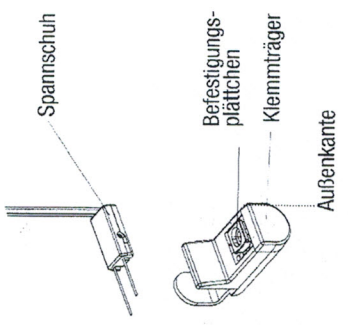
Die **unteren Spannschuhe** aus der Schiene nehmen und auf die unten montierten Befestigungsplättchen schieben, bis sie einrasten.

**Glasclip** mit Spannschuh



**Wichtig!** Den Glasclip so fest hinein drücken, dass die Halteplatte auf die Glasleiste aufstößt. Es muss bei einigen Fenstertypen mit einer gewissen Kraftanwendung gerechnet werden.

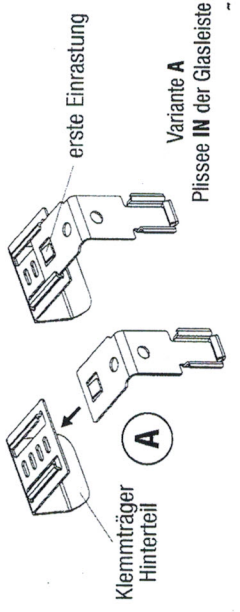
**Klemmbefestigung** mit Spannschuh



# Montage für Typ P1614, P1616

## 1. FFT vorbereiten

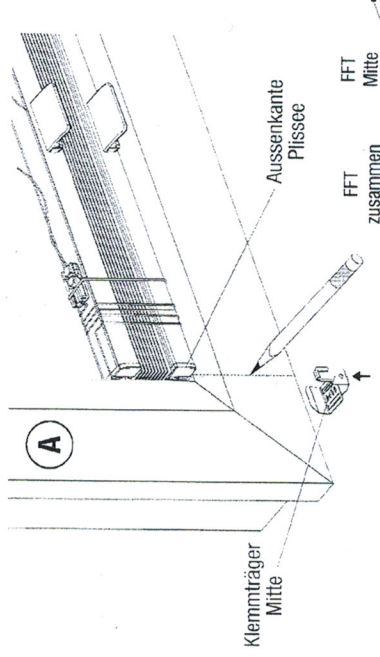
FFT-Vorderteil und Klemmträger-Hinterenteil bis zur ersten Einrastung zusammen stecken.



## 2. Positionen der Klemmträger ermitteln

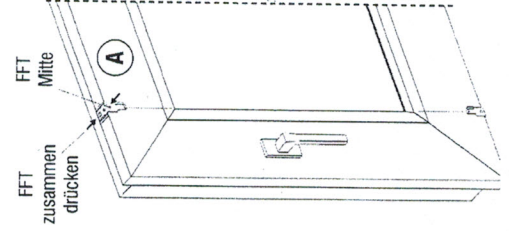
Plissee **IN** der Glasleiste  
 Markieren der Bestellbreite auf dem Fensterflügel.  
 Aussenkante Plissee = Klemmträgermitte.

**Hinweis:** Die Bestellbreite lässt sich bequem durch Anlegen des Plissees und markieren der Plissee-Aussenkante ermitteln.



## 3. FFT montieren

FFT an den markierten Stellen auf dem Fensterflügel stecken und zusammen drücken bis er fest klemmt.



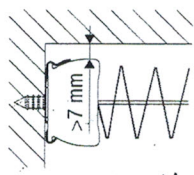
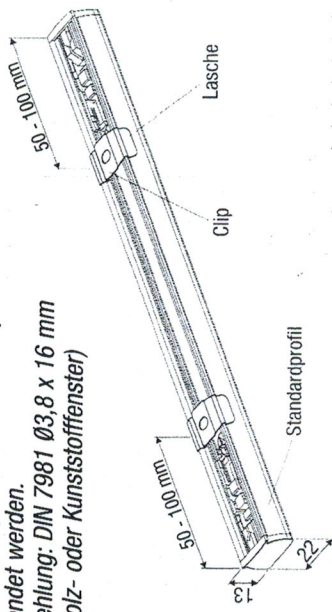


# Clip-Montage

Bei der **Clip-Befestigung** beachten, dass die Clips 50 mm von Außen montiert werden.

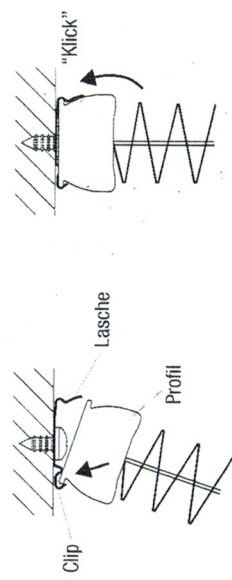
Zur Befestigung darf **keine Senkkopfschraube** verwendet werden.

Empfehlung: DIN 7981 Ø3,8 x 16 mm (für Holz- oder Kunststofffenster)

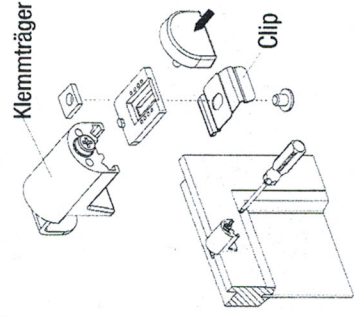


**Hinweis:** Der Clip wird vorzugsweise mit der Lasche nach vorn (Sichtseite) montiert. Der Clip kann mit der Lasche zum Fenster bzw. zur Scheibe **nur** montiert werden, wenn der Abstand zur Schiene **min. 7 mm** beträgt.

**Montage:** Das Profil in die hintere Kante des Clips einsetzen und vorne nach oben drücken (bis es einclickt).



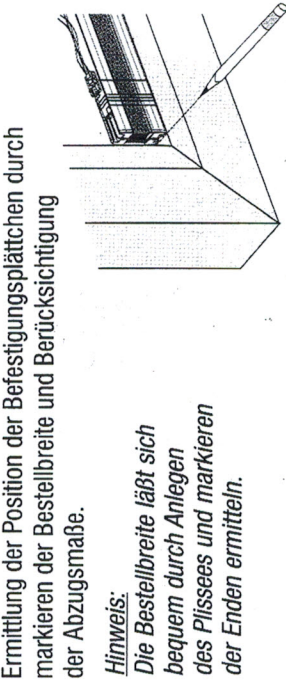
Zur **Demontage** drücken Sie die Lasche des Clips hoch, um das Profil aus dem Clip entnehmen zu können.



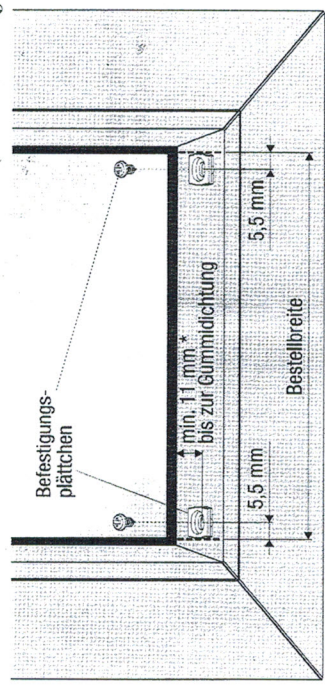
**Klemmbefestigung** mit Clip

# Spannschuh-Montage

**Befestigungsplättchen** oben und/oder unten montieren. Ermittlung der Position der Befestigungsplättchen durch markieren der Bestellbreite und Berücksichtigung der Abzugsmaße.

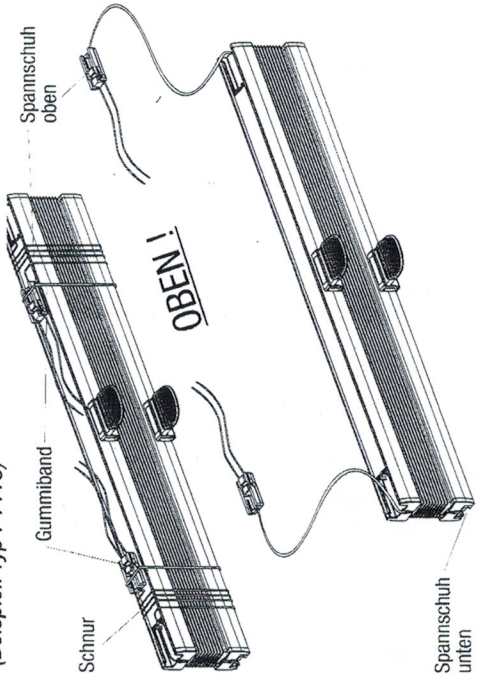


**Hinweis:** Die Bestellbreite läßt sich bequem durch Anlegen des Plissees und markieren der Enden ermitteln.



**\* Hinweis:** Um Glasbruchschäden zu vermeiden, muss ein Mindestabstand zur Glasscheibe eingehalten werden!  
**Empfehlung:** Transparente Stoffe min. 3 mm Hinterlüftungsabstand  
Abdunkelnde Stoffe min. 5 mm Hinterlüftungsabstand (Spezialglaser benötigen aufgrund der Herstelleranweisung evtl. größere Abstände).

**Gummiband entfernen** und Schnur inkl. Spannschuh abwickeln. (Beispiel: Typ P1415)

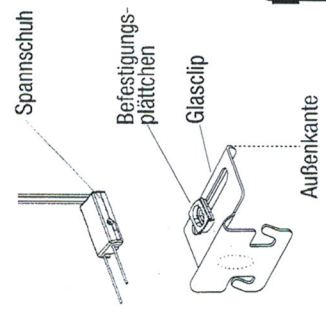


# Spannschuh

Die **oberen Spannschuhe** auf die oben montierten Befestigungsplättchen schieben, bis sie einrasten.

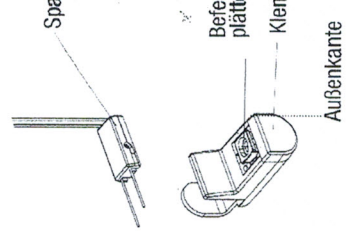
Die **unteren Spannschuhe** aus der Schiene nehmen und auf die unten montierten Befestigungsplättchen schieben, bis sie einrasten.

**Glasclip** mit Spannschuh



**Wichtig!** Den Glasclip so fest in die Glasleiste aufstecken, dass die Glasleiste aufstößt. Es muss die gewissene Kräfteanwendung geringe

**Klemmbefestigung** mit Spannschuh



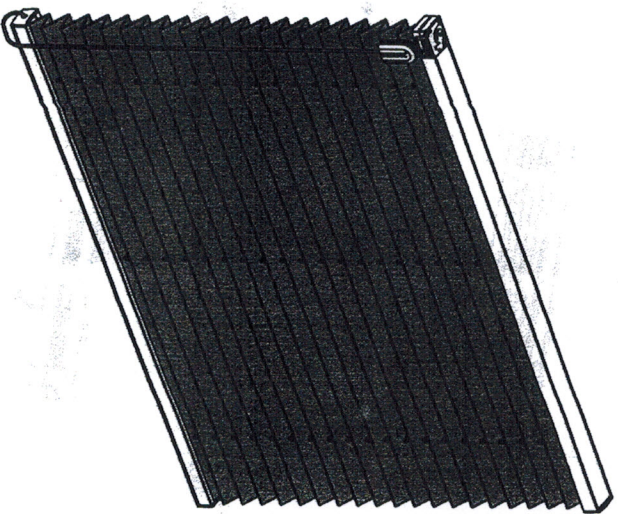
Bei Elektroanlagen dürfen die Motorcomponenten NICHT mit Wasser in Berührung kommen!

Bei Kurbelanlagen dürfen die mechanischen Teile NICHT mit Wasser in Berührung kommen!

Bitte bei Fensterreinigung KEINE alkalischen Reinigungsmittel verwenden.

Für Stoffschädigungen durch Reinigungsmittel, Kondenswasser oder Insektenschutz kann keine Gewährleistung übernommen werden.

Waschanleitung



Verehrte Kundin, verehrter Kunde,

Unsere Stoffqualitäten sind dank eines speziellen Herstellungsverfahrens antistatisch ausgerüstet und daher staub- und schmutzresistent. Gelegentliches Abbürsten mit einer weichen Bürste oder einem Staubwedel ist in der Regel ausreichend.

Bei stärkeren Verschmutzungen können alle\* Stoffqualitäten wie in der Waschanleitung beschrieben gereinigt werden.

\* außer Night BLO B1

Ihr

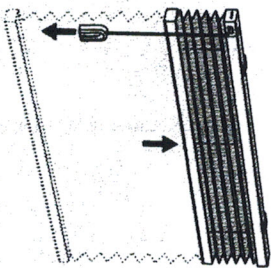
**PLISSEEE**

Hersteller

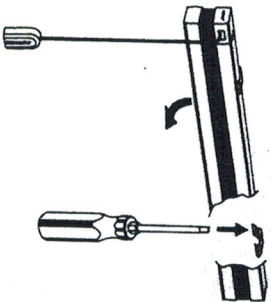


## Vorbereitung

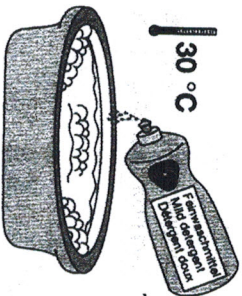
**1** Den Plisseebhang zum Paket zusammenziehen.



**2** Mit einem Schraubendreher die Lasche der Halteclips vorsichtig herunterdrücken und das Plissee aus den Halteclips nehmen.

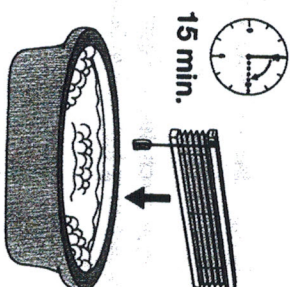


**3** Füllen Sie eine entsprechend große Schüssel mit 30 °C warmen Wasser und fügen etwas Feinwaschmittel hinzu.

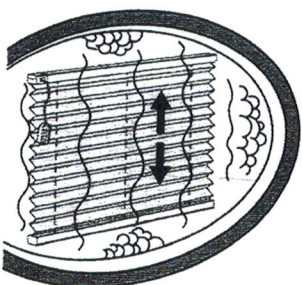


## Waschen

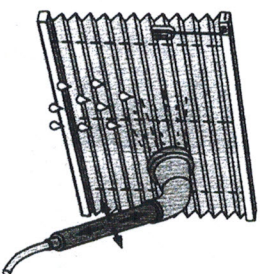
**4** Das Plissee leicht geöffnet in die 30 °C warme Feinwaschmittellauge legen und ca. 15 Minuten einwirken lassen.



**5** Den Plisseebhang auseinanderziehen und in der Lauge vorsichtig schwenken. Bevor Sie das Plissee aus der Lauge nehmen, ziehen Sie den Plisseebhang zum Paket zusammen.

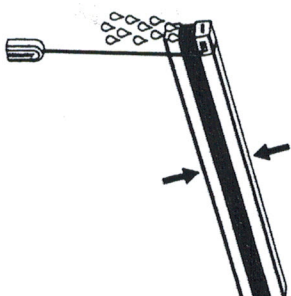


**6** Anschließend mit klarem Wasser abspülen.

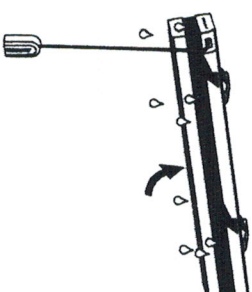


## Trocknen

**7** Den Plisseebhang zum Paket zusammenziehen. Durch leichtes Zusammenpressen des Behangpaketes das Wasser abtropfen lassen.



**8** Das feuchte Plissee an den Halteclips positionieren und durch leichtes Kippen der Schiene in die Halteclips einclippen.



**9** Das Plissee im zusammengezogenem Zustand ca. 12 Stunden trocknen lassen.

